

# Ficha Técnica

## GS 150 /188F

Referencia: 64088000A1

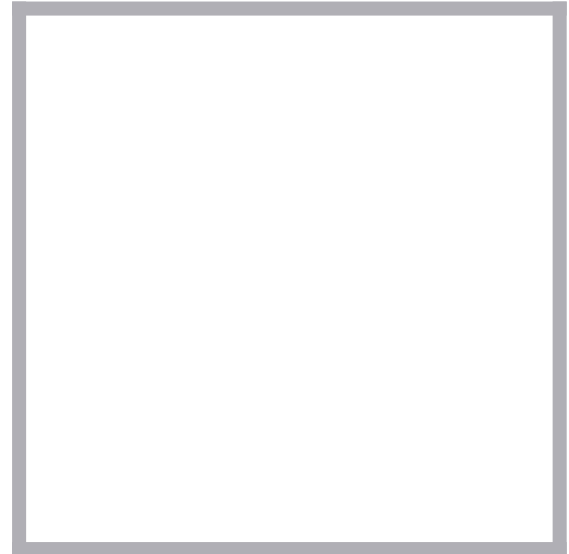
### Información Técnica

Conexión Succión	6 Pulg. NPT
Conexión Descarga	6 Pulg. NPT
Altura (ADT) Max	27 m
Caudal Max	550 GPM
Caudal Medio	400 GPM
Altura Media	15 m
Motor	Gasolina
Potencia	13 HP
Voltaje	
Velocidad	3600 RPM
Peso	174 Kg
Dimensiones	0.86/0.6/0.78 Mts

Cotizado por: \_\_\_\_\_

Teléfono: \_\_\_\_\_

Valor: \_\_\_\_\_



### Características

Rotor cerrado que puede movilizar fluidos mas contaminados.  
Rotor y voluta independientes que hacen económica la reparación  
Válvula de cheque incorporada en la succión para un cebado mas rápido  
Diseño back pull out, facilita el mantenimiento  
Bridas en succión y descarga; la independizan de las tuberías.  
Motor a gasolina, con base modular.

### Especificaciones

Motobomba construida en hierro gris cl.30..  
Conexiones de succión y descarga de 6" Npt..  
Rotor tipo cerrado con paso de sólidos hasta 23 mm..  
Obturación por sello mecánico carbón – cerámica de 1.1/4 tipo resorte largo..  
Con casquillo en acero inoxidable aisi 304..  
Con coladera plástica de succión.  
Motor gasolina katsupower de 13 hp, con base modular;.  
Opcional accesorios chasis con ruedas.

### Aplicaciones

Trasiego y drenajes  
Llenado o vaciado de carrotanques  
Riegos por gravedad y llenado de bebederos  
Limpieza y lavado en fincas

Achique en excavaciones  
Drenaje de cajas de inspección municipales  
Control de inundaciones.  
Llenado y vaciado de piscinas o estanques

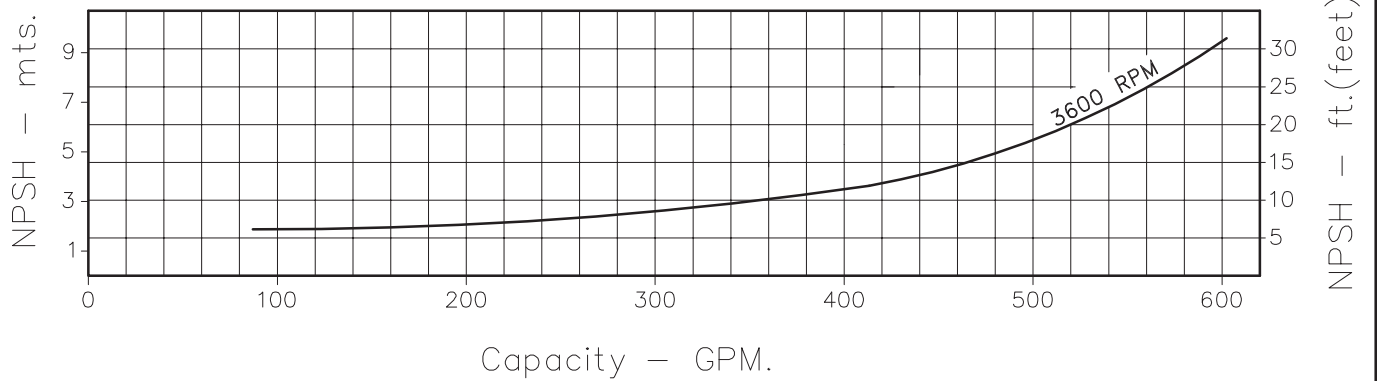
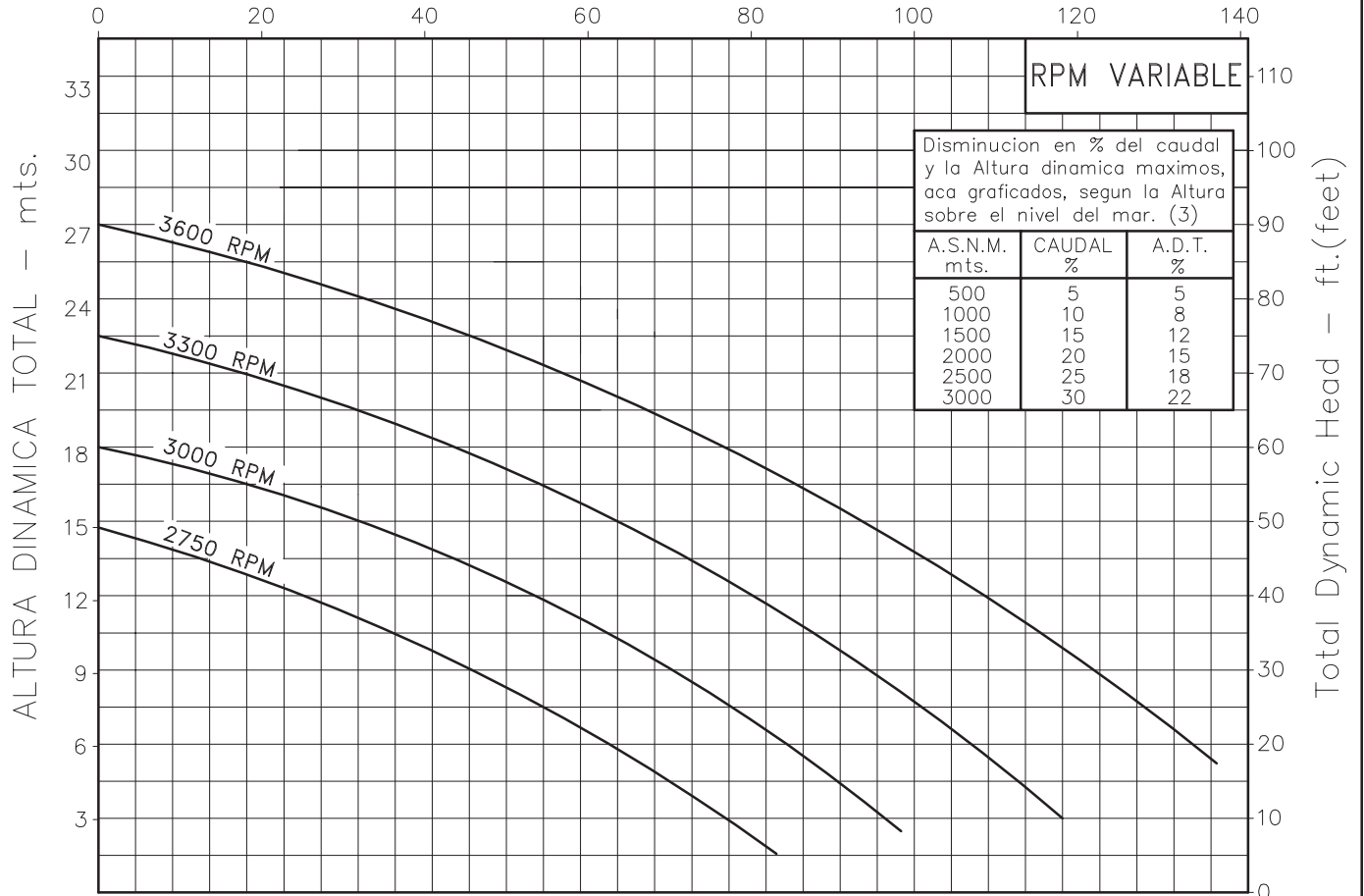
MOTOBOMBA CENTRIFUGA AUTOCEBANTE  
"LINEA GS"  
MONOBLOCK GASOLINA



Version: Sello Mecanico.  
Ø Rotor: 140mm.  
Ø Max. Particulas: 23mm.  
Motor: Gasolina 13 HP.  
Marca: Katsupower

MODELO:  
**GS 150/188F**  
CONEXION: Roscada NPT  
Succion: 6"  
Descarga: 6"

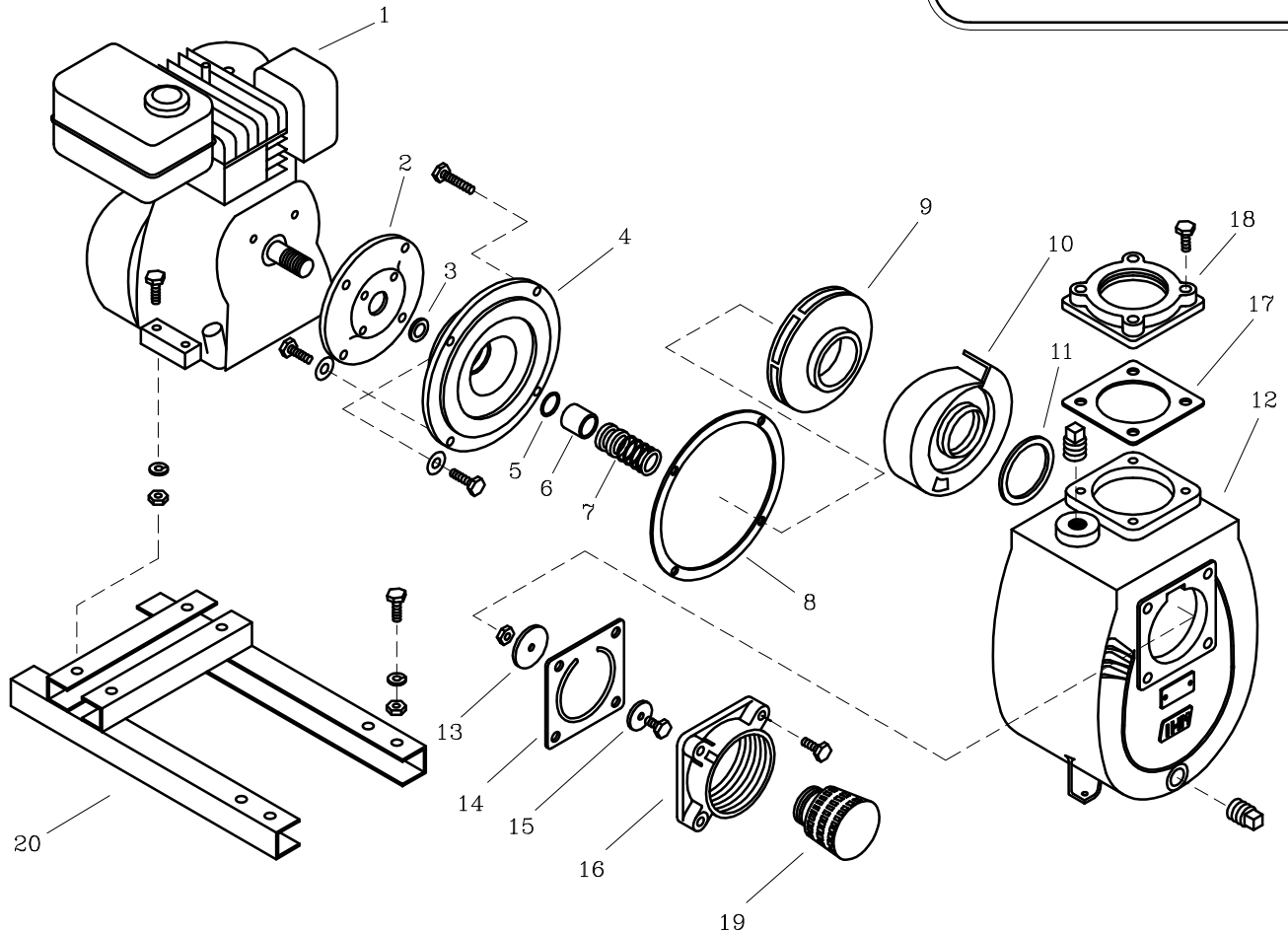
CAUDAL – m<sup>3</sup>/h



Codigo: 035050CU  
Revision: RO  
Fecha: ENE-17-03  
Reemp: :

NOTAS: 1. Densidad del agua a 4 °C : 1 gr/cm<sup>3</sup>  
2. Curvas desarrolladas a Nivel del Mar  
3. Valores aproximados y de referencia. El motor pierde potencia por la A.S.N.M. Asegure el NPSHR para garantizar comportamiento.

Caudal Max.	gpm
Altura Max.	ft
Eficiencia Max.	%



## LISTA DE REPUESTOS

ITEM No.	DESCRIPCION	CODIGO	CANTIDAD
*1	MOTOR KATSUPower 188F 13 HP	8865400062	1
2	ADAPTADOR B19/24V	9517000021	1
3	DEFLECTOR 28 mm DIA. INT.	8837400051	1
4	PLATO SELLO GS 150/24V/32	9903700021	1
5	AROSSELLO REF. 2-015	9308000051	1
6	CASQUILLO S.M. 1.1/4" 55.5 mm	8725900041	1
7	SELLO MECANICO 1.1/4" TIPO 21	8032500051	1
8	EMPAQUE CARCASA P/SELLO GS 150	9904500043	1
9	ROTOR GS 150/24V	0003300021	1
10	VOLUTA GS 150	9904100021	1
11	EMPAQUE VOLUTA CARCASA GS 100	9515000051	1
12	CARCASA AUTOCEBANTE GS 150	9903600021	1
13	PESA GRANDE GS 150	0003100021	1
14	EMPAQUE VALVULA DE CHEQUE GS 150	9904300043	1
15	PESA GRANDE 18M	8212600021	1
16	CUERPO VALV. CHEQUE GS 150	9903800021	1
17	EMPAQUE BRIDA DESCARGA GS 150	9904400043	1
18	BRIDA DESCARGA GS 150	9904000021	1
19	COLADERA METALICA DE 6"	7109100046	1
20	BASE GS 150/24V	0002600046	1

\* Para servicio o reparacion del motor, tenga en cuenta el modelo y características contenidas en la placa del mismo.

• Tornillería estandar se ilustra unicamente.