

Ficha Técnica

40A-10MW

Referencia: 64427000A2

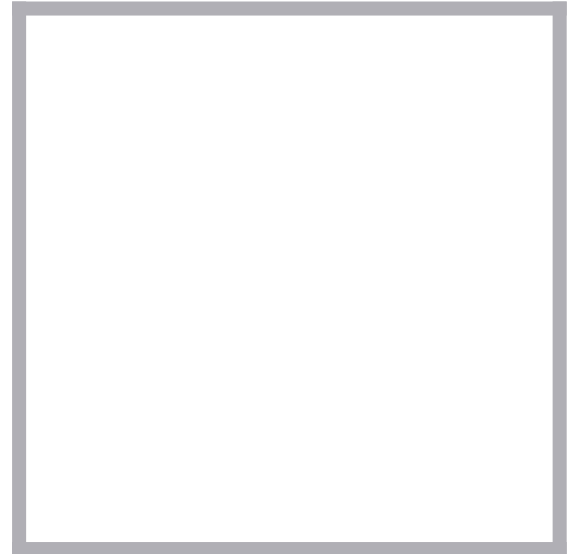
Información Técnica

Conexión Succión	4 Pulg. NPT
Conexión Descarga	3 Pulg. NPT
Altura (ADT) Max	40 m
Caudal Max	550 GPM
Caudal Medio	300 GPM
Altura Media	30 m
Motor	Monofásico
Potencia	10 HP
Voltaje	230 V
Velocidad	3500 RPM
Peso	110 Kg
Dimensiones	0.7/0.46/0.46 Mts

Cotizado por: _____

Teléfono: _____

Valor: _____



Características

Rotor cerrado en hierro, mas durable.
 Carcasa roscada ubicable en 4 posiciones
 Obturación por sello mecánico
 Diseño back pull out; facilita el mantenimiento
 Motor monofásico "capacitor start", tipo americano, de alto par de arranque.
 Para trabajo continuo

Especificaciones

Electrobomba construida en hierro gris cl.30..
 Conexión de succión 4" Npt y descarga de 3" Npt..
 Rotor cerrado en hierro, con paso de sólidos de 20 mm.
 Obturación por sello mecánico carbón – cerámica de 1.1/4 tipo resorte largo..
 Con casquillo en acero inoxidable aisi 304..
 Motor monofásico odp de 10 hp – 220 voltios – 3500 rpm..

Aplicaciones

Elevación de agua en edificios, tanque bajo - tanque alto
 Transferencia de líquidos
 Limpieza y lavado
 Fuentes de agua

Equipos de presurización de redes
 Sistemas de enfriamiento y recirculación de agua
 Riegos.

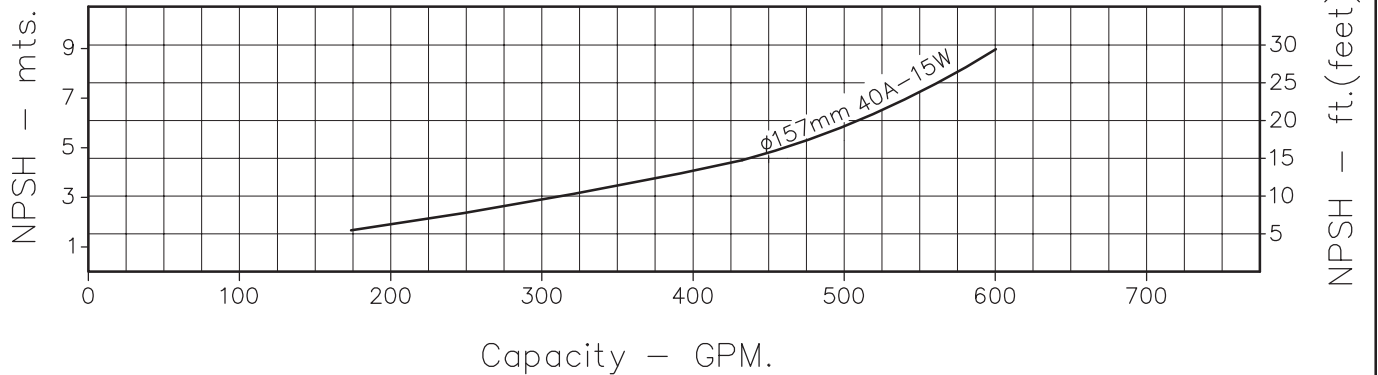
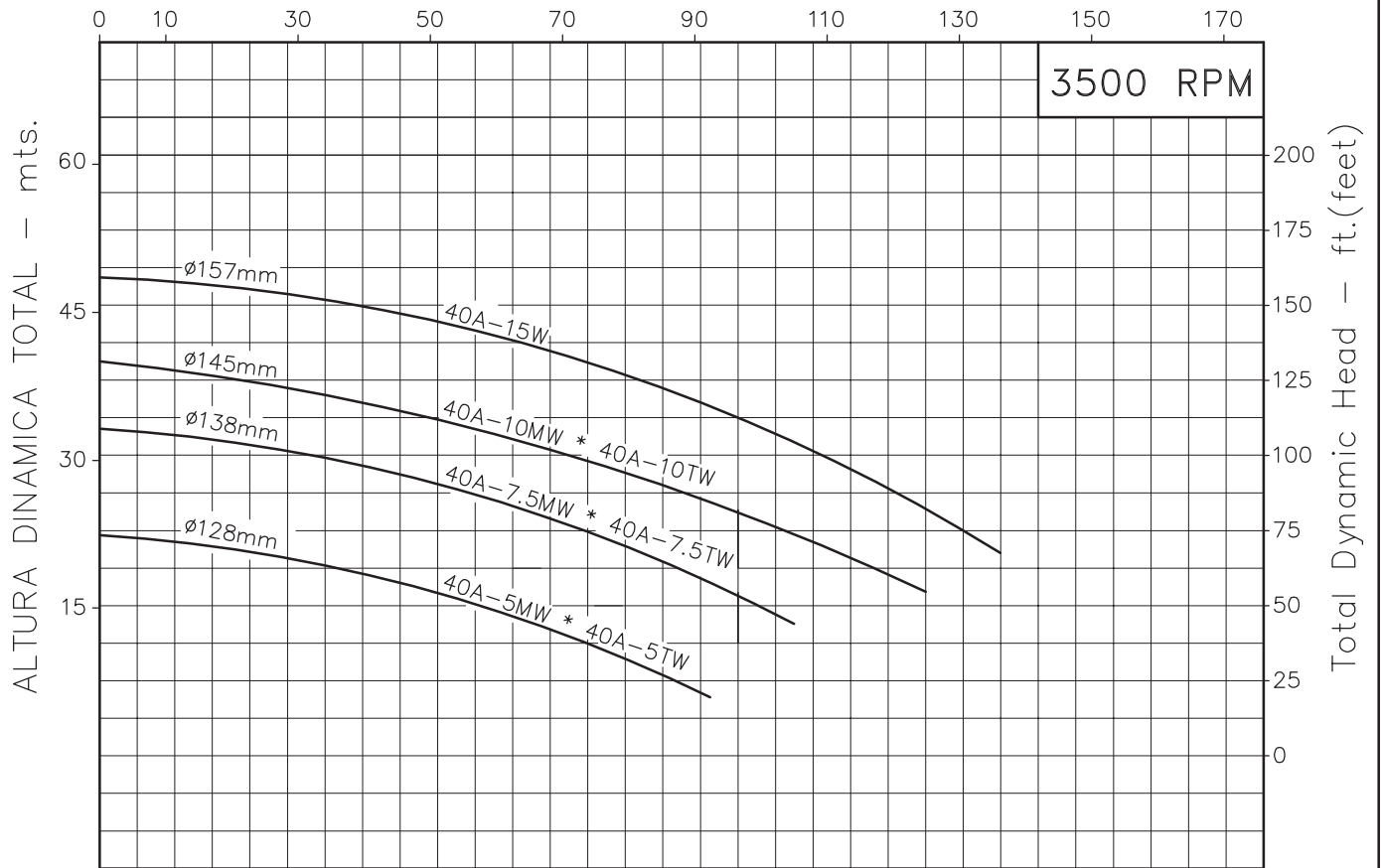
MOTOBOMBAS CENTRIFUGAS USO GENERAL
 "LINEA HY-FLO"
 MONOBLOCK ELECTRICAS



Version: Sello Mecanico.
 Ø Rotor: Variable
 Ø Max. Particulas: 20mm.
 Motor: Monof. 5, 7.5 y 10 HP.
 Trif. 5, 7.5, 10 y 15 HP.

MODELOS: 40A-15W
 40A-5MW ; 40A-5TW
 40A-7.5MW ; 40A-7.5TW
 40A-10MW ; 40A-10TW
 CONEXION: Roscada NPT
 Succion: 4"
 Descarga: 3"

CAUDAL - m³/h

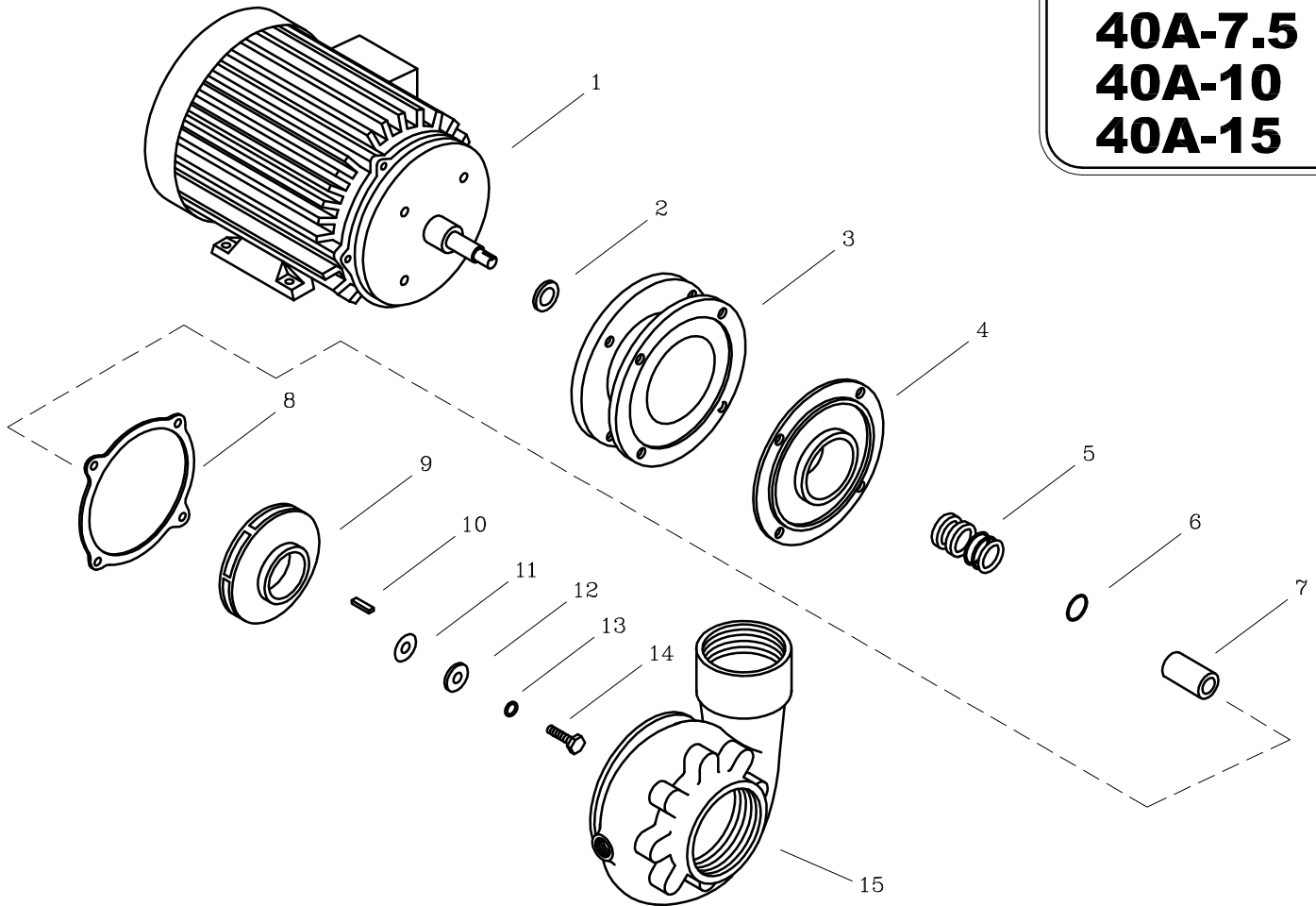


Codigo: 005100CU-1
 Revision: RO
 Fecha: OCT-31-03
 Reemp: :

NOTAS: 1. Densidad del agua a 4 °C : 1 gr/cm³
 2. Curvas desarrolladas a Nivel del Mar

Caudal Max.	gpm
Altura Max.	ft
Eficiencia Max.	%

40A-5
40A-7.5
40A-10
40A-15



LISTA DE PARTES			CANTIDAD			
ITEM No.	DESCRIPCION	CODIGO	40A-5MW	40A-7.5MW	40A-10MW	40A-15W
			40A-5TW	40A-7.5TW	40A-10TW	
*1	MOTOR ELECTRICO 3500 RPM	SEGUN POTENCIA	1	1	1	1
2	DEFLECTOR 29.3 DIA INT	7220000051	1	1	-	-
2	DEFLECTOR 37mm DIA INT	7110200051	-	-	1	1
3	ADAPTADOR 40A	0000700021	1	1	1	1
4	PLATO SELLO 40A	0000600021	1	1	1	1
5	SELLO MECANICO 1.1/4" TIPO 21	8032500051	1	1	1	1
6	AROSSELLO REF 2-015	9308000051	1	1	1	1
7	CASQUILLO SM 1.1/4" 59.3mm	8509600041	1	1	1	1
8	EMPAQUE CARCASA PLATO SELLO	8813400043	1	1	1	1
9	ROTOR 40A-5 128mm	00008C0021	1	-	-	-
9	ROTOR 40A-9 138mm	00008B0021	-	1	-	-
9	ROTOR 40A-12 145mm	00008A0021	-	-	1	-
9	ROTOR 40A-18 157mm	0000800021	-	-	-	1
10	CUNA 3/16" x 25mm	7707100041	1	1	1	1
11	EMPAQUE ARAND. ROTOR 1.1/2-6.6	7707000043	1	1	1	1
12	ARANDELA ROTOR	77066B0044	1	1	1	1
13	ARANDELA DE COBRE DE 10mm	8012500056	1	1	1	1
14	TORNILLO NC 3/8" x 1.1/4"	7014500056	1	1	1	1
15	CARCASA 40A	0003400021	1	1	1	1

* Para servicio o reparación del motor, tenga en cuenta el modelo y las características contenidas en la placa del mismo
 - Tornillería estandar se ilustra unicamente