

EQUIPOS DE PRESION NO PREENSAMBLADOS

HIDROFLO - WELLMATE



VENTAJAS

- Resistentes. Acumulador con membrana interna para alta presión.
- Económicos. Equipos sincronizados de acuerdo a la demanda de la red.
- Versátiles. Variedad de alternativas en tanques acumuladores.
- Sencillos. Tableros de control fácilmente operables.
- Compactos. Tanques horizontales y verticales que ocupan menos espacio.
- Confiables. Suministro de agua a presión las 24 horas.
- Simples. Fáciles de armar y mantener.



Características de Diseño

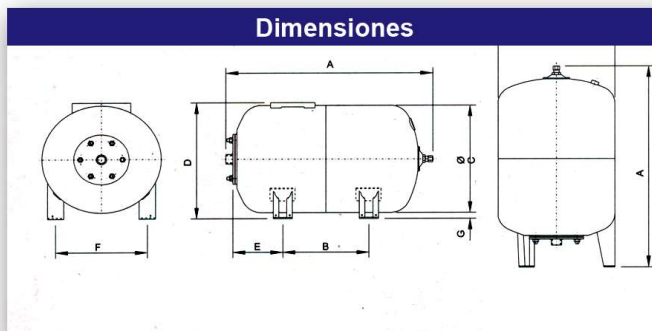
- Membrana en butyl de gran elasticidad que garantiza mayor resistencia ante ciclos repetitivos, aplicable para temperaturas máximas de 100°C con aguas duras (alcalinas o ácidas). Protege internamente el tanque de la corrosión y la sujeción en sus extremos aumenta notablemente la vida útil del conjunto. Es aceptada para el uso con agua potable o de beber.
- Tanque Hidroflo construido en dos partes de acero de alta resistencia. Esta cualidad implica pocos cordones de soldadura, alta resistencia mecánica y aplicaciones garantizadas hasta con 150 PSI. Posee bocas de entrada muy amplias que facilitan el servicio minimizando el tiempo de ensamble o cambio de la membrana.
- Tanque Well Mate construido en polietileno de alta densidad, reforzado con una coraza exterior de fibra de vidrio trenzada y sellada con resina epóxica.
- Permite su instalación en pequeños espacios logrando altos ahorros de área construida. Puede ubicarse tanto horizontal como verticalmente, cerca o lejos de las motobombas o de los cuartos de maquinas.
- Su mantenimiento es reducido por no requerir de cargadores de aire ni accesorios adicionales, garantizando la conservación de su cámara de aire.
- Cada equipo consta de bomba hidráulica, motor trifásico o monofásico de 115 / 230 V y tanque hidroflo o Well Mate.

Tablas de Selección

MODELO	PRESION DE TRABAJO (PSI)			POTENCIA (HP)
	20-40	30-50	40-60	
	CAUDAL (GPM)			
JS1-1/2-L100H	14	13	-	1,50
JS1-3/4-L100H	14	13	12	0,75
JS1-1.0-L100H	15	14	12	1,00
JS2-1.5-L100H	17	15	13	1,50
1½A-1.0-L100H	35	40	-	1,00
1½A-1.5-L100H	45	35	-	1,50
JS1-1.0-L200H	15	14	12	1,00
JS2-1.5-L200H	17	15	13	1,50
JS2-2.0-L200H	19	17	15	2,00
JS3-3M-L200H	20	19	18	3,00
JS3-3.0C-L200H	20	19	18	3,00
1½A-1.0-L200H	35	40	-	1,00
1½A-1.5-L200H	45	35	-	1,50
15H-2.0-L200H	50	45	-	2,00
15H-3M-L200H	60	55	50	3,00
15H-3C-L200H	60	55	50	3,00
15H-3M-L300	65	55	50	3,00
15H-3C-L300	65	55	50	3,00
15H-5.0C-L300	90	85	80	5,00
20H-5.0C-L300	90	70	-	5,00
20A-5.0C-L300	120	100	-	5,00

MODELO	PRESION DE TRABAJO (PSI)					POTENCIA (HP)
	20-40	30-50	40-60	60-80	80-100	
	CAUDAL (GPM)					
15H-1.8-L200H	40	45	-	-	-	1,8
15H-2.4-L200H	50	45	-	-	-	2,4
15H-3.6-L200H	60	55	50	-	-	3,6
15H-3.6-L300	60	55	50	-	-	3,6
15H-5.0T-L300	-	85	80	60	-	5,0
20H-5.0T-L300	-	90	70	-	-	5,0
20A-5.0T-L300	140	100	100	-	-	5,0
20H-6.6-L300	-	100	95	90	-	6,6
20H-9.0-L300	-	-	120	110	-	9,0
20H-L6.6-L500	-	100	95	90	-	6,6
20H-9.0-L500	-	-	120	110	-	9,0
20H-12.0-L500	-	-	-	-	160	12,0
20A-6.6-L500	160	140	120	-	-	6,6
20A-9.0-L500	-	-	170	120	-	9,0
20A-12.0-L500	-	-	-	180	-	12,0

Capacidad Tanques



MARCA	MODELO	CAPACIDAD		PRESION DE OPERACION MAX. (PSI)
		GALONES	LITROS	
Well Mate	WM-9	30	115	100
Well Mate	WM-12	41	155	100
Well Mate	WM-25	87	330	125
Well Mate	WM-35 WB	120	455	125
Hidroflo	L100H	26,4	100	150
Hidroflo	L200H	52,8	200	150
Hidroflo	L300H	79,2	300	150
Hidroflo	L200	52,8	200	150
Hidroflo	L300	79,2	300	150
Hidroflo	L500	132,0	500	150

CONTACTENOS



Ignacio Gomez IHM S.A.

BOGOTÁ, D.C
COLOMBIA
SURAMERICA
 Carrera 40 No 16-24
 Conm: (571)3526911
 Dir : (571)3526933
 Fax : (571)3526938
 info@igihm.net

VENTAS
EXPORTACION
 Carrera 40 No 16-24
 Conm : (571) 3526911
 Dir : (571) 3526933
 Fax : (571) 3526935
 expo@igihm.net

VENTAS
DISTRIBUCION
 Carrera 40 No 16-24
 Conm : (571) 3526911
 Exts 622 A 625
 Dir : (571) 3526932
 Fax : (571) 3526937
 distribucion@igihm.net

VENTAS
INDUSTRIA
 Carrera 40 No 16-24
 Conm : (571) 3526911
 Exts 632 A 641
 Dir : (571) 3526930
 Fax : (571) 3526936
 ventas@igihm.net

VENTAS
AMBIENTAL
 Carrera 40 No 16-24
 Conm : (571) 3526911
 Exts 641 a 643
 Dir : (571) 3526930
 Fax : (571) 3526936
 ambiental@igihm.net

PUNTO DE VENTA
SERVICIO TÉCNICO
FABRICA
 Carrera 40 No 16-24
 Conm : (571) 3526911
 Exts 651 a 653
 Dir : (571) 3526931
 Fax : (571) 3526936
 ventas@igihm.net

PUNTO DE VENTA
SERVICIO TÉCNICO
BOGOTÁ / NORTE
 Avenida 13 No 122-12
 Conm: (571) 6121288
 Fax : (571) 2154252
 ventas@igihm.net

PUNTO DE VENTA
SERVICIO TÉCNICO
CALI
 Carrera1ª No 17-75
 Conm : (572) 8837353
 Fax : (572) 8844378
 ventascal@igihm.net