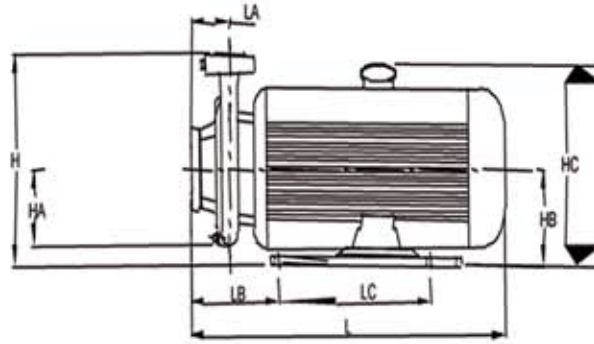
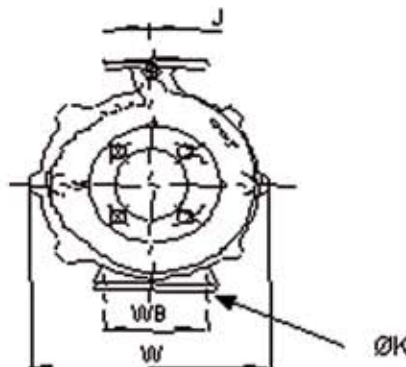




Eurolinea 1750 RPM - 1750 RPM Models

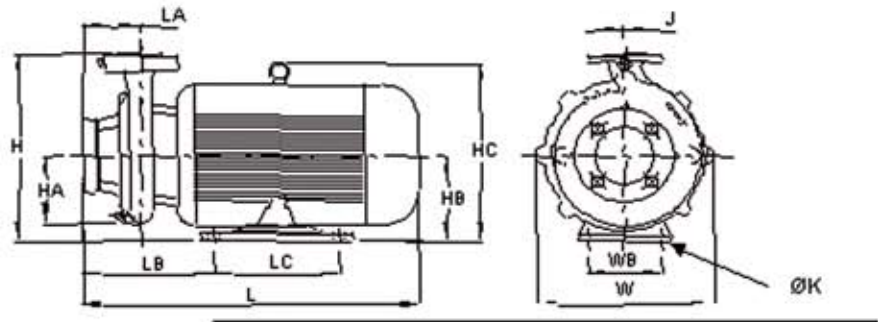


CENTRIFUGAS EUROLINEA TRIFASICAS 1750 RPM CLOSED COUPLED 1750 RPM MODELS					DIMENSIONES - DIMENSIONS L x W x H (mm)												ØK	PESO WEIGHT (Kg)
					LONGITUD LENGTH				ANCHO WIDTH		ALTURA HEIGHT							
MODELO MODEL	Ø ROTOR IMPELLER mm	SUCC x DESC INLET x OUTLET	HP	FASES PHASE S	LA	LB	LC	L	W	WB	HB	HA	H	HC				
4x26-5.0	245	2.1/2"x1.1/2"	5.0	3	128	303	140	557	335	160	100	165	390	198	10	82		
4x26-6.0	264	2.1/2"x1.1/2"	6.0	3	128	310	140	574	351	190	112	165	390	280	12	87		
5x26-7.5	240	2.1/2"x2"	7.5	3	100	302	140	586	389	216	132	170	395	319	12	96		
5x26-10	264	2.1/2"x2"	10	3	100	305	140	590	389	216	132	170	395	319	12	104		
5x31-20	315	2.1/2"x2"	20	3	110	335	210	720	460	254	160	202	465	370	14.5	201		
5x31-25	330	2.1/2"x2"	25	3	110	350	241	785	480	279	180	202	465	413	14.5	253		
6x26-7.5	210	3"x2.1/2"	8	3	100	310	140	590	400	216	132	178	430	319	12	103		
6x26-10	225	3"x2.1/2"	10	3	100	310	140	595	400	216	132	178	430	319	12	111		
6x26-15	245	3"x2.1/2"	15	3	100	310	178	630	400	216	132	178	430	319	12	123		
6x26-20	264	3"x2.1/2"	20	3	100	340	210	720	445	254	160	178	430	370	14.5	165		
6x31-20	290	3"x2.1/2"	20	3	130	365	210	745	480	254	160	210	490	370	14.5	194		
6x31-25	308	3"x2.1/2"	25	3	130	375	241	810	500	279	180	210	490	413	14.5	240		
6x31-30	320	3"x2.1/2"	30	3	130	375	241	810	500	279	180	210	490	413	14.5	241		
8x31-25	300	4"x3"	25	3	125	370	241	800	505	279	180	218	535	413	14.5	243		
8x31-30	315	4"x3"	30	3	125	370	241	800	505	279	180	218	535	413	14.5	245		
8x31-40	330	4"x3"	40	3	125	380	267	870	530	318	200	218	535	464	18.5	300		
10x40-50	330	5"x4"	50	3	142	400	305	930	585	318	200	270	625	464	18.5	390		
10x40-60	340	5"x4"	60	3	142	420	311	980	740	356	225	270	625	537	18.5	525		
10x40-75	360	5"x4"	75	3	142	420	311	980	740	356	225	270	625	537	18.5	555		
10x40-100	405	5"x4"	100	3	142	440	349	1050	740	406	250	270	625	491	24	635		
12x25-25	225	6"x5"	25	3	140	410	241	840	515	279	180	222	580	413	14.5	266		
12x25-30	230	6"x5"	30	3	140	410	241	840	515	279	180	222	580	413	14.5	267		
12x25-40	255	6"x5"	40	3	140	420	267	910	540	318	200	222	580	464	18.5	300		
12x40-60	300	6"x5"	60	3	140	420	311	980	755	356	225	285	685	537	18.5	527		
12x40-75	330	6"x5"	75	3	140	420	311	980	755	356	225	285	685	537	18.5	560		
12x40-100	365	6"x5"	100	3	140	440	349	1050	755	406	250	285	685	491	24	637		





Eurolinea 3500 RPM - 3500 RPM models



CENTRIFUGAS EUROLINEA TRIFASICAS 3500 RPM CLOSED COUPLED 3500 RPM MODELS					DIMENSIONES - DIMENSIONS L x W x H (mm)											
					LONGITUD LENGTH				ANCHO WIDTH		ALTURA HEIGHT					
MODELO MODEL	Ø ROTOR IMPELLER mm	SUCC x DESC INLET x OUTLET	HP	FASES PHASE S	LA	LB	LC	L	W	WB	HB	HA	H	HC	ØK	
3x16-5TW	145	2"x1.1/4"	5,0	3	86	305	140	560	335	160	100	130	390	198	12	57
3x16-6W	155	2"x1.1/4"	6,0	3	86	310	140	575	350	190	112	130	390	280	12	64
3x16-7.5W	175	2"x1.1/4"	7,5	3	86	310	140	575	350	190	112	130	390	280	12	68
3x18-3TW	129	1.1/2"x1.1/4"	3,0	3	91	250	100	450	280	140	90	130	300	-	10	50
3x18-5TW	137	1.1/2"x1.1/4"	5,0	3	91	260	140	510	290	160	100	130	300	-	12	58
3x18-6W	152	1.1/2"x1.1/4"	6,0	3	91	265	140	530	310	190	112	130	300	280	12	64
3x18-7.5W	170	1.1/2"x1.1/4"	7,5	3	91	265	140	530	310	190	112	130	300	280	12	68
3x18-10W	180	1.1/2"x1.1/4"	10	3	91	285	140	570	342	216	132	130	300	319	12	90
3x20-7.5W	173	2"x1.1/4"	7,5	3	90	255	140	520	320	190	112	135	315	280	12	68
3x20-10W	190	2"x1.1/4"	10	3	90	280	140	560	350	216	132	135	315	319	12	90
3x20-15W	205	2"x1.1/4"	15	3	90	280	178	600	350	216	132	135	315	319	12	99
4x13-2TW	105	2.1/2"x1.1/2"	2,0	3	82	230	100	430	280	140	90	127	300	-	10	43
4x13-3TW	121	2.1/2"x1.1/2"	3,0	3	82	230	100	430	280	140	90	127	300	-	10	46
4x13-5TW	128	2.1/2"x1.1/2"	5,0	3	82	235	140	490	290	160	100	127	300	-	12	58
4x13-6W	138	2.1/2"x1.1/2"	6,0	3	82	245	140	510	310	190	112	127	300	280	12	64
4x13-7.5W	144	2.1/2"x1.1/2"	7,5	3	82	245	140	510	310	190	112	127	300	280	12	68
4x26-20W	223	2.1/2"x1.1/2"	20	3	128	360	210	740	420	254	160	165	390	370	14,5	154
4x26-25W	237	2.1/2"x1.1/2"	25	3	128	360	210	740	420	254	160	165	390	370	14,5	160
4x26-30	225	2.1/2"x1.1/2"	30	3	128	385	241	820	450	279	180	165	405	413	14,5	206
4x26-40	245	2.1/2"x1.1/2"	40	3	128	395	267	885	490	318	200	165	425	464	18,5	260
4x26-50	264(*)	2.1/2"x1.1/2"	50	3	128	395	305	920	490	318	200	165	425	464	18,5	297
5x13-6W	110	2.1/2"x2"	6,0	3	98	280	140	540	320	190	112	128	300	235	12	70
5x13-7.5W	120	2.1/2"x2"	7,5	3	98	280	140	540	320	190	112	128	300	280	12	70
5x13-10W	130	2.1/2"x2"	10	3	98	300	140	585	345	216	132	128	305	319	12	82
5x13-15W	140	2.1/2"x2"	15	3	98	300	178	620	345	216	132	128	305	319	12	96
5x20-15W	160	2.1/2"x2"	15	3	100	310	178	635	360	216	132	145	345	319	12	105
5x20-20W	175	2.1/2"x2"	20	3	100	330	210	710	410	254	160	145	360	370	14,5	140
5x20-25W	185	2.1/2"x2"	25	3	100	330	210	710	410	254	160	145	360	370	14,5	145
5x20-30W	195	2.1/2"x2"	30	3	100	356	241	790	452	279	180	170	405	413	14,5	205
5x25-15W	191	2"	15	3	95	330	178	655	375	216	132	156	375	319	12	115
5x25-20W	210	2"	20	3	95	350	210	730	415	254	160	156	380	370	14,5	145
5x25-25W	229	2"	25	3	95	350	210	730	415	254	160	156	380	370	14,5	150
5x26-30	185	2.1/2"x2"	30	3	100	360	241	790	450	279	180	170	405	413	14,5	206
5x26-40	200	2.1/2"x2"	40	3	100	370	267	860	490	318	200	170	425	464	18,5	260
5x26-50	218	2.1/2"x2"	50	3	100	370	305	895	490	318	200	170	425	464	18,5	285
5x26-60	230	2.1/2"x2"	60	3	100	390	311	945	690	356	225	170	450	537	18,5	425
5x26-75	250	2.1/2"x2"	75	3	100	390	311	945	690	356	225	170	450	537	18,5	455
6x26-50	195	3"x2.1/2"	50	3	100	375	305	900	490	318	200	178	450	464	18,5	296
6x26-60	207	3"x2.1/2"	60	3	100	390	311	950	690	356	225	178	475	537	18,5	432
6x26-75	222	3"x2.1/2"	75	3	100	390	311	950	690	356	225	178	475	537	18,5	478
6x26-100	245	3"x2.1/2"	100	3	100	410	349	1025	690	406	250	178	500	491	24	516
8x31-60	195	4"x3"	60	3	125	350	311	890	690	356	225	218	540	537	18,5	450
8x31-75	210	4"x3"	75	3	125	350	311	890	690	356	225	218	540	537	18,5	503
8x31-100	230	4"x3"	100	3	125	415	349	1030	690	406	250	218	565	491	24	541
10x16-7.5W	132	4"	7,5	3	119	335	140	600	370	190	112	161	400	280	12	92
10x16-10W	146	4"	10	3	119	355	140	640	395	216	132	161	400	319	12	114
10x16-15W	162	4"	15	3	119	360	178	680	400	216	132	161	400	319	12	125
10x16-20W	171	4"	20	3	119	378	210	760	440	254	160	161	405	370	14,5	130