

MOTOBOMBAS CENTRIFUGAS DE EYECTOR "JS2-JD2" MONOBLOCK DIESEL



Version: Sello Mecanico.
 Ø Rotor: Variable
 Ø Max. Particulas: 2mm.
 Motor: Diesel 4.7 HP.
 Marca: Katsupower

MODELOS: JS2
 JD2
 CONEXION: Roscada NPT
 Succion: 1,1/4"
 Descarga: 1"

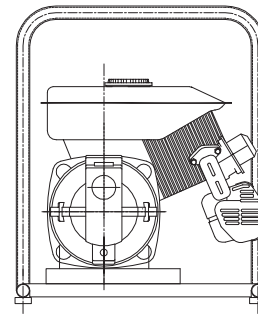
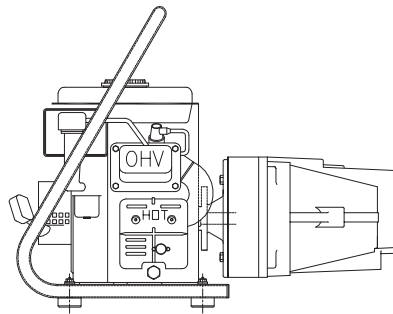


TABLA DE RENDIMIENTOS BOMBAS SERIE JS POZO LLANO

POZOS LLANOS O ALGIBES

MODELO	HP.	No. ETAPAS	EYECTOR	MAXIMA ALTURA SUCCION (Mt.)	PRESION DE DESCARGA (PSI.)									PRESION DE CIERRE (PSI.)
					20	30	40	50	60	70	80	90	100	
JS2/F210 DIESEL	4.7		0829	1.5	1045	1017	1017	1015	722	413	139	--	--	87
				4.5	810	772	764	760	636	278	42	--	--	84
				7.5	405	390	381	372	369	294	--	--	--	78

TABLA DE RENDIMIENTOS BOMBAS SERIE JD POZO PROFUNDO

POZOS DE 4" (101mm) Ø Minimo

MODELO	HP.	No. ETAPAS	EYECTOR	PROFUNDIDAD EN Mts.										PRESIONES DE TRABAJO (PSI.)	
				10	15	20	25	30	35	40	45	50	P.O.	P.C.	
JD2/F210 DIESEL	4.7			JD1428	1280	1240	1225	1225	1125	1070	1070	1050		40	82
				CAPACIDAD EN GPH.											

P.O. : PRESION OPTIMA
 P.C. : PRESION DE CIERRE

Codigo: 045040CU
 Revision: R0
 Fecha : MAR-03-04
 Reemp :

NOTAS: 1. Densidad del agua a 4 °C : 1 gr/cm³
 2. Curvas desarrolladas a Nivel del Mar
 3. Para garantizar el desempeño, se recomienda una sumergencia de la valvula de pie aproximadamente de 3 metros

Caudal Max. gpm
 Altura Max. ft
 Eficiencia Max. %