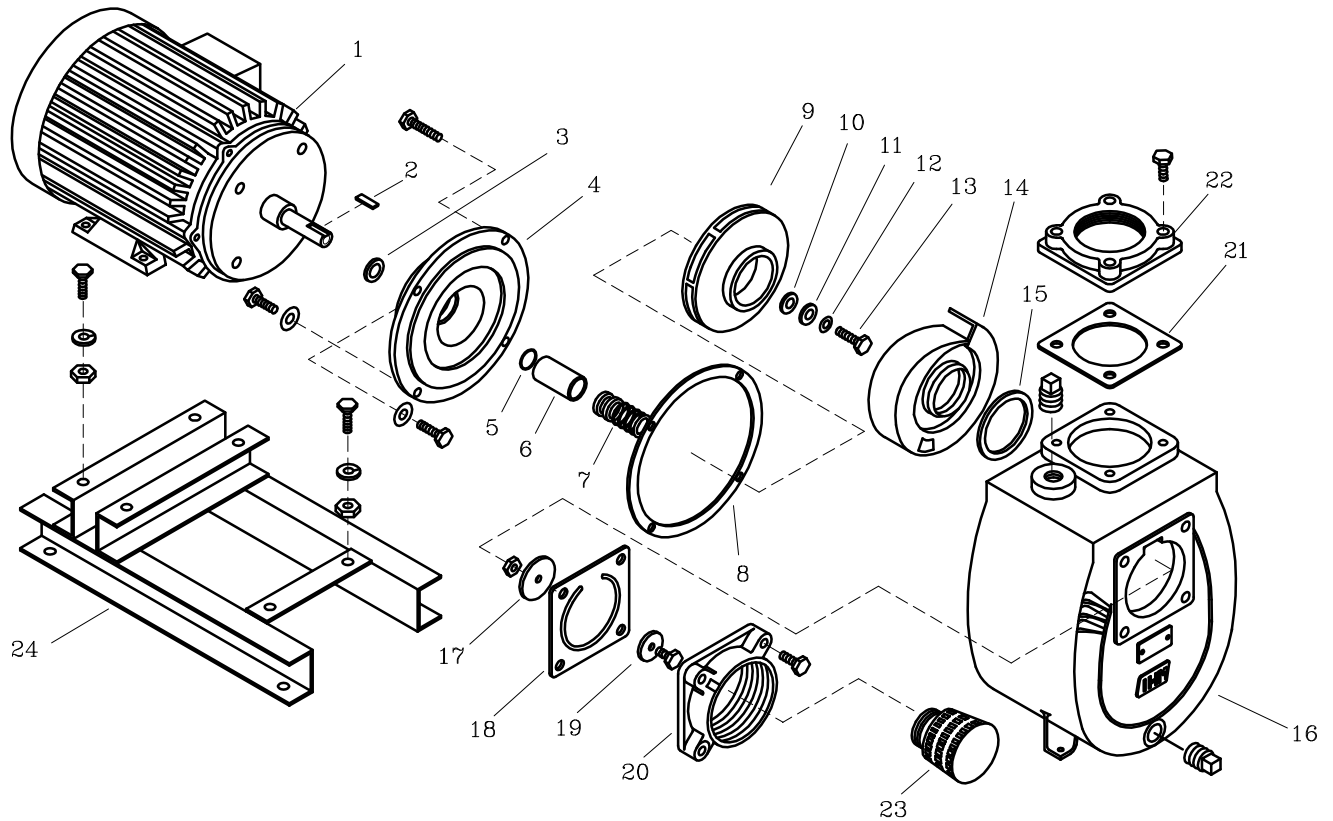


GS 150-10
GS 150-15



LISTA DE REPUESTOS

CANTIDAD

ITEM No.	DESCRIPCION	CODIGO	CANTIDAD	
			GS 150-10MW GS 150-10TW	GS 150-15W
*1	MOTOR ELECTRICO 3500 RPM	SEGUN POTENCIA	1	1
2	CUÑA 3/16" x 25 mm	7707100041	1	1
3	DEFLECTOR 37 mm DIA. INT	7110200051	1	1
4	PLATO SELLO GS 150-15	99037A0021	1	1
5	AROSSELLO REF. 2-015	9308000051	1	1
6	CASQUILLO S.M. 1.1/4"x59.3 mm	8509600041	1	1
7	SELLO MECANICO 1.1/4" TIPO 21	8032500051	1	1
8	EMPAQUE CARCASA P/SELLO GS 150	9904500043	1	1
9	ROTOR GS 150-12 CUN	0003200021	1	-
9	ROTOR GS 150-15 CUN	9904700021	-	1
10	EMPAQUE ARANDELA ROTOR 1.1/2-6.6	7707000043	1	1
11	ARANDELA ROTOR	7706600044	1	1
12	ARANDELA DE COBRE 10 mm	8012500056	1	1
13	TORNILLO NC 3/8" x 1.1/4"	7014500056	1	1
14	VOLUTA GS 150	9904100021	1	1
15	EMPAQUE VOLUTA CARCASA GS 100	9515000051	1	1
16	CARCASA AUTOCEBANTE GS 150	9903600021	1	1
17	PESA GRANDE GS 150	0003100021	1	1
18	EMPAQUE VALVULA DE CHEQUE GS 150	9904300051	1	1
19	PESA GRANDE 18M	8212600021	1	1
20	CUERPO VALV. DE CHEQUE GS 150	9903800021	1	1
21	EMPAQUE BRIDA DESCARGA GS 150	9904400043	1	1
22	BRIDA DESCARGA GS 150	9904000021	1	1
23	COLADERA METALICA DE 6"	7109100046	1	1
24	BASE GS 150-10W	00024B0046	1	-
24	BASE GS 150-15W	00024A0046	-	1

* Para servicio o reparacion del motor, tenga en cuenta el modelo y características contenidas en la placa del mismo.
- Tornillería estandar se ilustra unicamente.