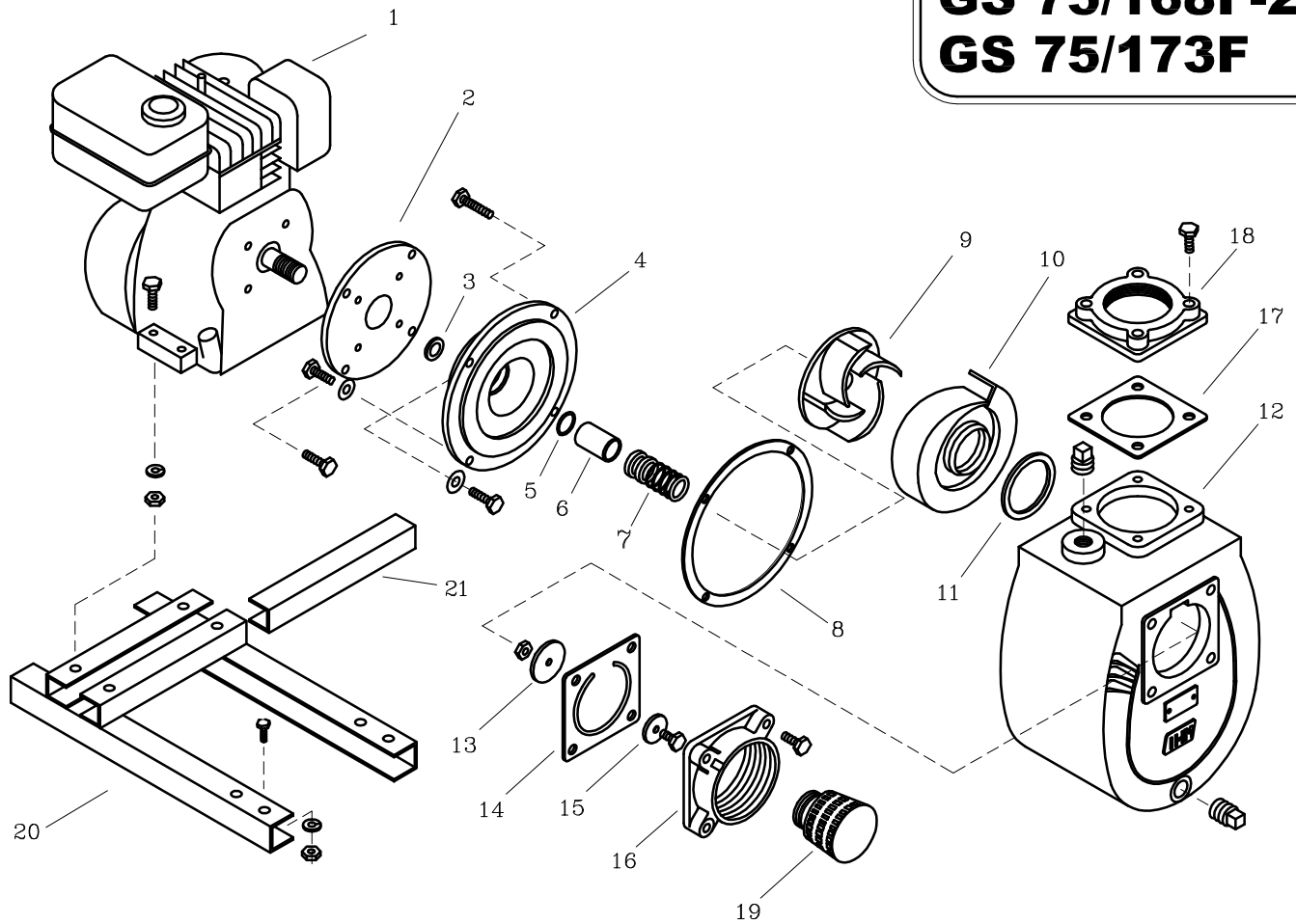


**GS 75/168F-2****GS 75/173F**

LISTA DE REPUESTOS			CANTIDAD	
ITEM No.	DESCRIPCION	CODIGO	GS 75/168F-2	GS 75/173F
*1	MOTOR KATSUPower 168F-2 6.5 HP	8865100062	1	—
*1	MOTOR KATSUPower 173F 8 HP	8865200062	—	1
2	ADAPTADOR 20M/19	8213000021	—	1
3	DEFLECTOR 29.3 mm DIA. INT.	7220000051	—	1
3	AROSSELLO DEFLECTOR 18M/13	8400200051	1	—
4	PLATO SELLO GS 75/13P	9511100021	1	1
5	AROSSELLO REF 2-015	9308000051	—	1
6	CASQUILLO S.M 1.1/4" 38 mm	9511700041	1	—
6	CASQUILLO S.M. 1.1/4" 55.5 mm	8725900041	—	1
7	SELLO MECANICO 1.1/4" TIPO 21	8032500051	1	1
8	EMPAQUE CARCASA P/SELLO GS 75	9511600043	1	1
9	ROTOR GS 75/19 1" NF	9511400021	—	1
9	ROTOR GS 75/13P 5/8" NF	9511300021	1	—
10	VOLUTA GS 75	9511200021	1	1
11	EMPAQUE VOLUTA CARCASA GS 75	9511500051	1	1
12	CARCASA AUTOCEBANTE GS 75	9510800021	1	1
13	PESA GRANDE 18M	8212600021	1	1
14	EMPAQUE VALVULA CHEQUE GS 75	9513600043	1	1
15	PESA PEQUENA 18M	7102900021	1	1
16	CUERPO VALVULA CHEQUE GS 75	9512200021	1	1
17	EMPAQUE BRIDA DESCARGA GS 75	9513700051	1	1
18	BRIDA DESCARGA GS 75	9513400021	1	1
19	COLADERA PLASTICA 3" NPT	7308200023	1	1
20	BASE 18M/13	8626700046	1	1
21	TRAVESANO TB	8623100042	1	1

\* Para servicio o reparacion del motor, tenga en cuenta el modelo y características contenidas en la placa del mismo.

— Tornilleria estandar se ilustra unicamente.