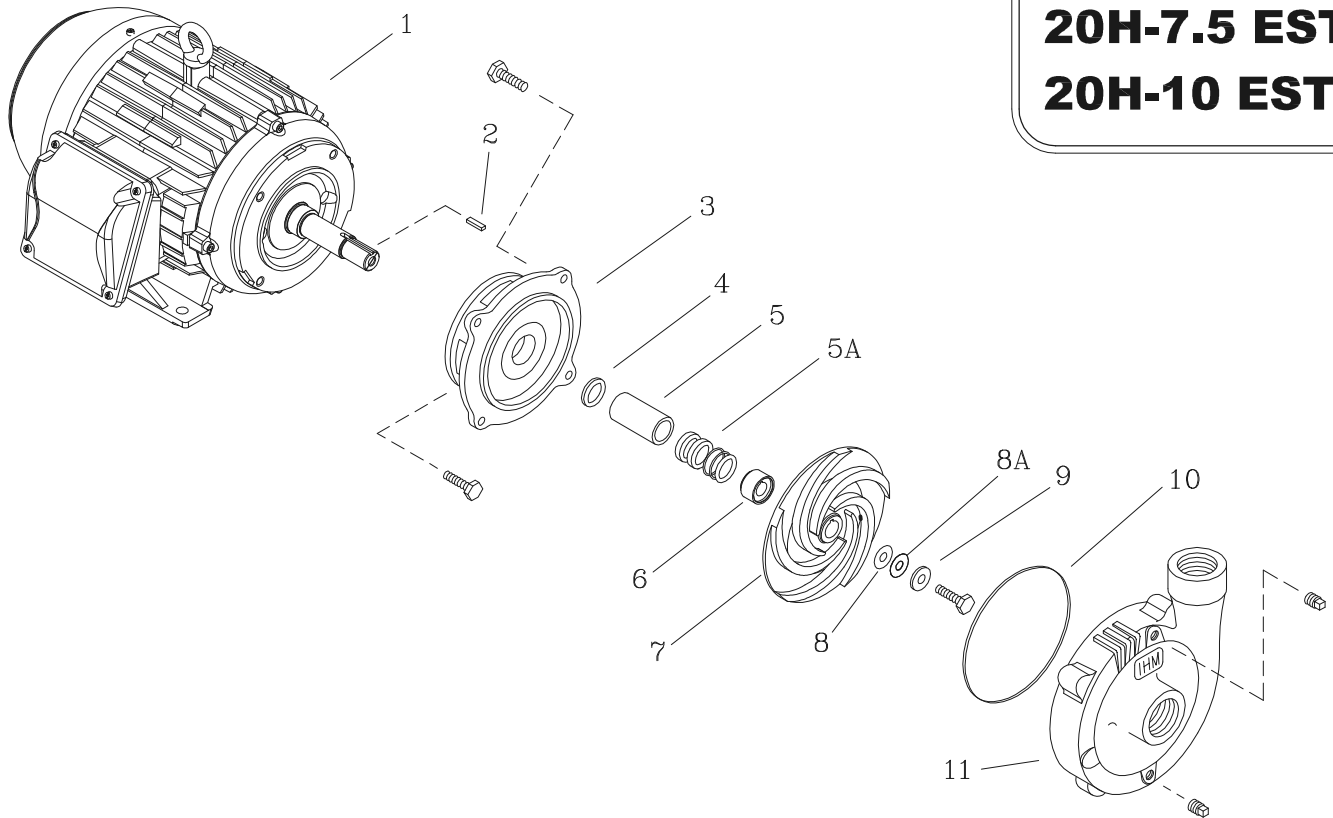


20H-5.0 EST.
20H-6.0 EST.
20H-7.5 EST.
20H-10 EST.



LISTA DE REPUESTOS			CANTIDAD			
ITEM No.	DESCRIPCION	CODIGO	20H-5.0	20H-6.0	20H-7.5	20H-10
* 1	MOTOR ELECTRICO 3500 RPM.	SEGUN MARCA Y POTENCIA	1	1	1	1
2	CUÑA 3/16"x25 mm.	7707100041	1	1	1	1
3	PLATO SELLO ED3.	9202900021	1	1	1	-
3	PLATO SELLO ED4.	9203000021	-	-	-	1
4	AROSSELLO REF. 2-015	9308000051	1	1	1	1
5	CASQUILLO SM. 1.1/4"x59.3 mm A. INOX.	8509600041	1	1	1	1
5A	SELLO MECANICO ϕ 1.1/4" TIPO 21	8032500051	1	1	1	1
6	BUJE SUPLEMENTO R. SEMIABIERTOS MB	1800300041	1	1	1	1
7	ROTOR SEMIABIERTO 20AG/15LD ϕ 150 mm.	88189BET21	1	-	-	-
7	ROTOR SEMIABIERTO 20A/19 ϕ 165 mm.	88189ET021	-	1	-	-
7	ROTOR SEMIABIERTO 30AG/24 ϕ 180 mm.	87274ET021	-	-	1	-
7	ROTOR SEMIABIERTO 30A/32 ϕ 190 mm.	87256ET021	-	-	-	1
8	EMPAQUE ARANDELA ROTOR 1.1/2-6.6	7707000043	1	1	1	1
8A	ARANDELA DE COBRE DE 10mm	8012500056	1	1	1	1
9	ARANDELA ROTOR 10DI.x 32DE.	7706600044	1	1	1	1
10	EMPAQUE CARCASA P/SELLO 20D.	9207900051	1	1	1	1
11	CARCASA 20D ESTERCOLERA.	92025ET021	1	1	1	1

* Para servicio o reparacion del motor, tenga en cuenta el modelo y características contenidas en la placa del mismo.
 • Tornillería estandar se ilustra unicamente.