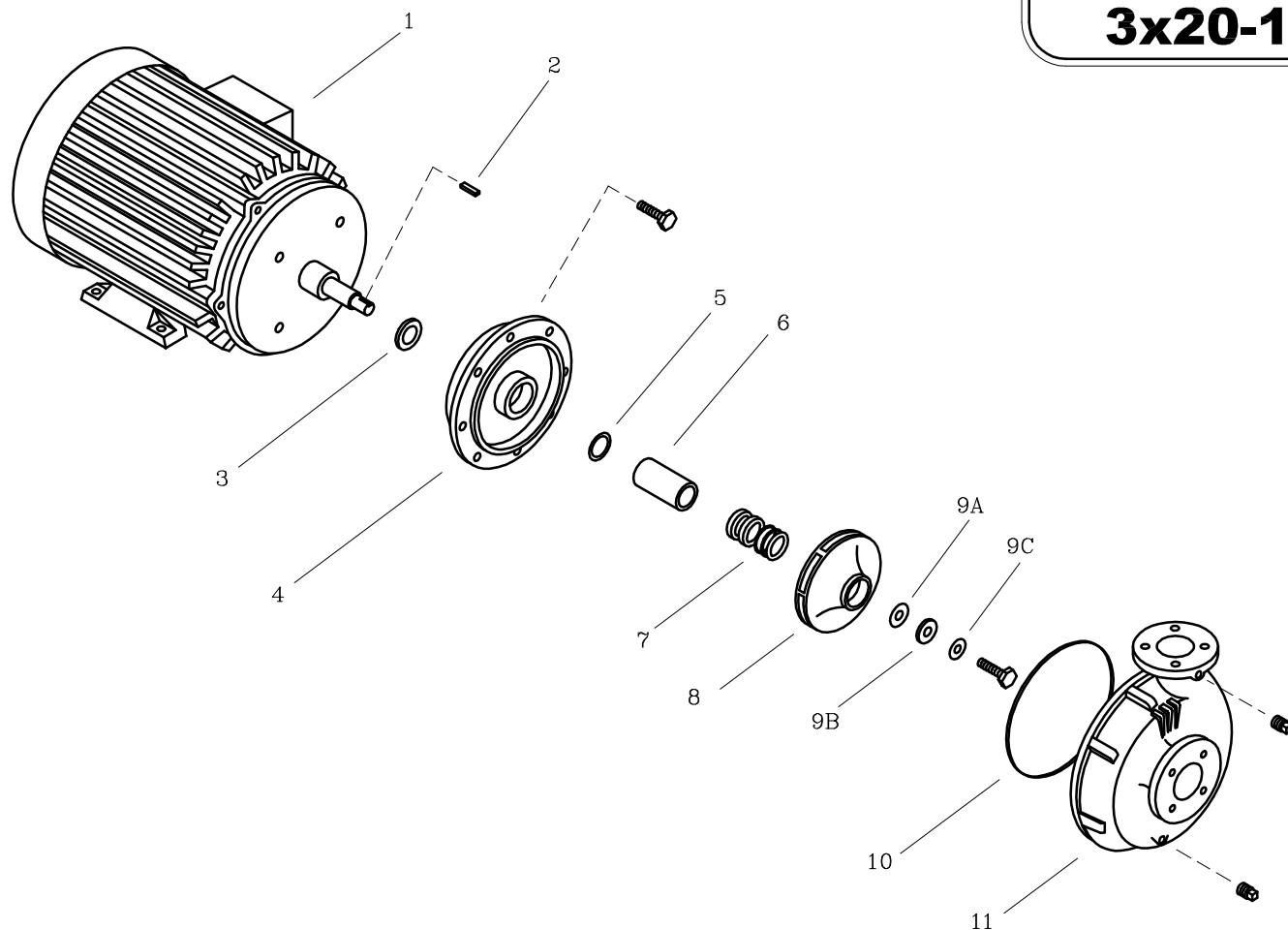


3x20-7.5
3x20-10
3x20-15



LISTA DE REPUESTOS			CANTIDAD		
ITEM No.	DESCRIPCION	CODIGO	3x20-7.5MW	3x20-10MW	3x20-15W
			3x20-7.5TW	3x20-10TW	
* 1	MOTOR ELECTRICO 3500 RPM.	SEGUN POTENCIA	1	1	1
2	CUÑA ROTOR 3/16 x 37mm	8303800041	1	1	1
3	DEFLECTOR 29.3mm DIA. INT.	7220000051	1	1	1
4	PLATO SELLO EI2	9202100021	1	-	-
4	PLATO SELLO EI3	9202200021	-	1	1
5	AROSELLO REF. 2-015	9308000051	1	1	1
6	CASQUILLO S.M. 1.1/4" 59.3mm	8509600041	1	1	1
7	SELLO MECANICO ø1.1/4" TIPO 21	8032500051	1	1	1
8	ROTOR 3x20-9.0 173 mm.	91042A2021	1	-	-
8	ROTOR 3x20-12.0 190 mm.	91042A1021	-	1	-
8	ROTOR 3x20-18.0 205 mm.	91042A0021	-	-	1
9A	EMPAQUE ARANDELA ROTOR 3x20	7707000043	1	1	1
9B	ARANDELA ROTOR	7706600044	1	1	1
9C	ARANDELA DE COBRE 10mm	8012500056	1	-	-
9C	ARANDELA DE COBRE 17/32"	8837700056	-	1	1
10	EMPAQUE CARC. P/SELLO 4x13	9208600051	1	1	1
11	CARCASA ANILLO 3x20	9104100021	1	1	1

* Para servicio o reparacion del motor, tenga en cuenta el modelo y características contenidas en la placa del mismo.
 - Tornilleria estandar se ilustra unicamente.