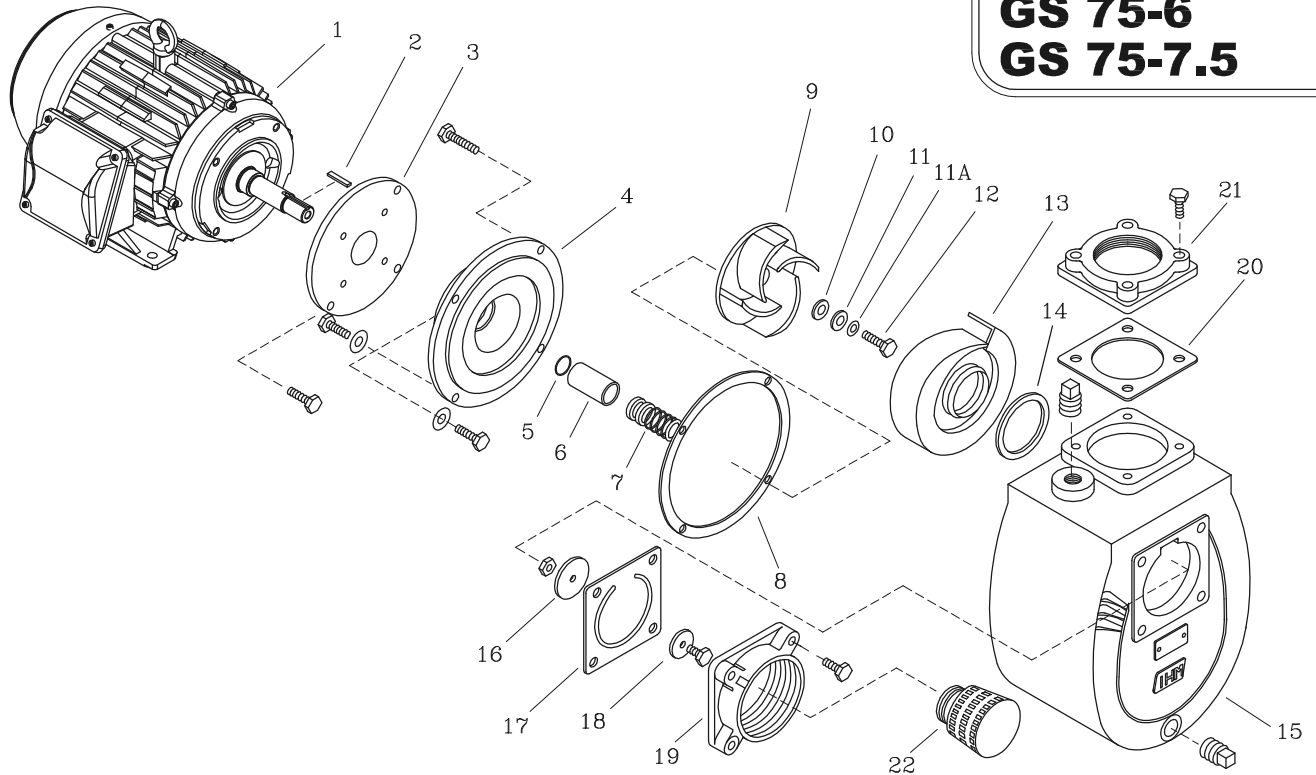


GS 75-5
GS 75-6
GS 75-7.5



LISTA DE REPUESTOS			CANTIDAD				
ITEM No.	DESCRIPCION	CODIGO	GS 75-5TW	GS 75-5MW	GS 75-6W	GS 75-7.5TW	GS 75-7.5MW
*1	MOTOR ELECTRICO 3500 RPM	SEGUN POTENCIA	1	1	1	1	1
2	CUÑA 3/16" x 25 mm	7707100041	1	1	1	1	1
3	ADAPTADOR 18ME-6.6	8212800021	1	1	1	1	-
3	ADAPTADOR 20ME-9	8212900021	-	-	-	-	1
4	PLATO SELLO GS 75/13P	9511100021	1	1	1	1	1
5	AROSSELLO REF 2-015	9308000051	1	1	1	1	1
6	CASQUILLO S.M. 1.1/4" 59.3 mm	8509600041	1	1	1	1	1
7	SELLO MECANICO 1.1/4" TIPO 21	8032500051	1	1	1	1	1
8	EMPAQUE CARCASA P/SELLO GS 75	9511600043	1	1	1	1	1
9	ROTOR GS 75-5 T	9513800021	1	1	-	-	-
9	ROTOR GS 75-6.6	9513900021	-	-	1	-	-
9	ROTOR GS 75-9	95114A0021	-	-	-	1	1
10	ARANDELA ROTOR 10 D.I X 32 D.E	7706600044	1	1	1	1	1
11	EMPAQUE ARANDELA ROTOR 1.1/2-6.6	7707000043	1	1	1	1	1
11A	ARANDELA DE COBRE 10 mm	8012500056	1	1	1	1	1
12	TORNILLO ROTOR NC 3/8"x1.1/4"	7014500056	1	1	1	1	1
13	VOLUTA GS 75	9511200021	1	1	1	1	1
14	EMPAQUE VOLUTA CARCASA GS 75	9511500051	1	1	1	1	1
15	CARCASA AUTOCEBANTE GS 75	9510800021	1	1	1	1	1
16	PESA GRANDE 18M	8212600021	1	1	1	1	1
17	EMPAQUE VALVULA DE CHEQUE GS 75	9513600043	1	1	1	1	1
18	PESA PEQUENA 18M	7102900021	1	1	1	1	1
19	CUERPO VALVULA DE CHEQUE GS 75	9512200021	1	1	1	1	1
20	EMPAQUE BRIDA DESCARGA	9513700051	1	1	1	1	1
21	BRIDA DESCARGA GS 75	9513400021	1	1	1	1	1
22	COLADERA PLASTICA 3" NPT	7308200023	1	1	1	1	1

* Para servicio o reparacion del motor, tenga en cuenta el modelo y características contenidas en la placa del mismo.
 - Tornilleria estandar se ilustra unicamente.