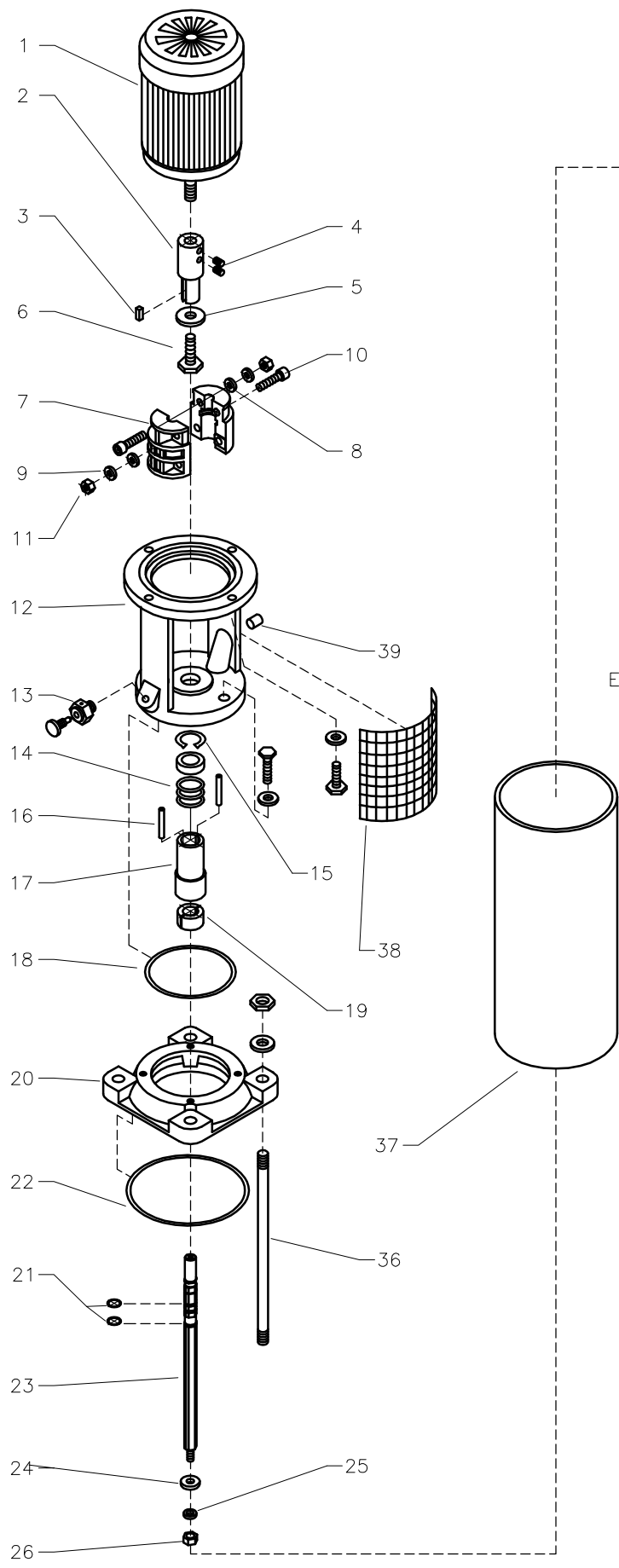
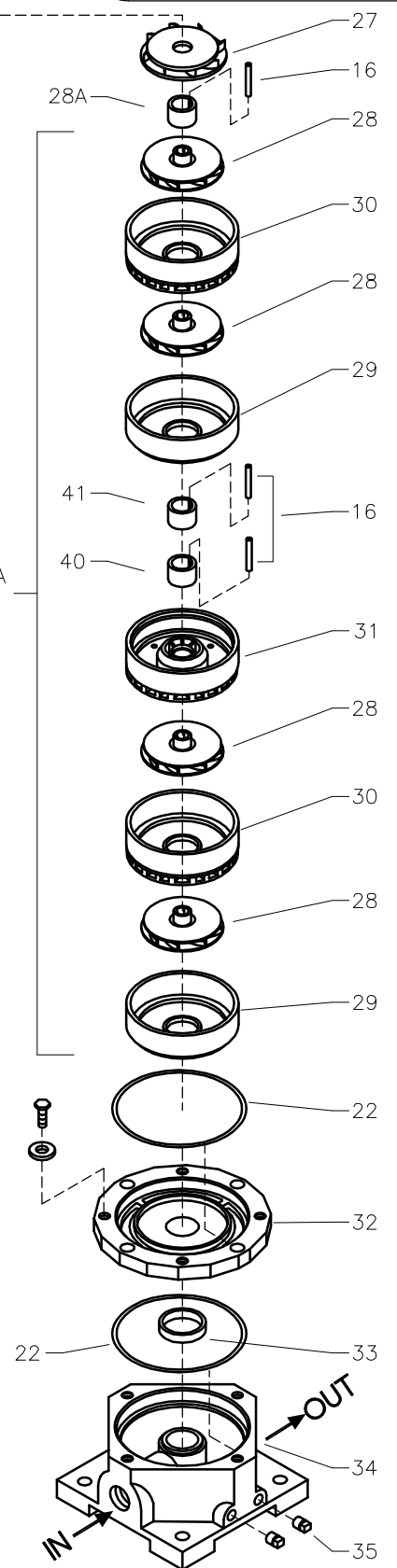


Modelos:
 VM20-115-1.5
 VM20-140-2
 VM20-210-3
 VM20-230-3
 VM20-312-5



SE ILUSTRA EL
 ENSAMBLE HASTA
 LA 4ª ETAPA
 ÚNICAMENTE



VM20-115-1.5
 VM20-140-2
 VM20-210-3
 VM20-230-3
 VM20-312-5

LISTA DE REPUESTOS			CANTIDAD							
ITEM No.	DESCRIPCION	CODIGO	VM20-115-1.5MW	VM20-115-1.5TW	VM20-140-2MW	VM20-140-2TW	VM20-210-3MW	VM20-230-3TW	VM20-312-5MW	VM20-312-5TW
*1	MOTOR ELECTRICO 3500 RPM.	SEGUN POTENCIA	1	1	1	1	1	1	1	1
2	EJE EXTENCION VM-56J	9407800041	1	1	1	1	1	1	-	-
3	CUÑA 3/16" x 25mm	7707100041	1	1	1	1	1	1	1	1
4	TORNILLO BSC NC 1/4" x 3/8"	7500200056	2	2	2	2	2	2	-	-
5	ARANDELA PLANA 3/8"	6907000056	1	1	1	1	1	1	1	1
6	TORNILLO NC 3/8" x 1"	7025100056	1	1	1	1	1	1	1	1
7	ACOPLE RIGIDO VM-184JM	9407900024	1	1	1	1	1	1	1	1
8	ARANDELA PLANA 5/16"x11/16"	9513100056	4	4	4	4	4	4	4	4
9	ARANDELA DE PRESION 5/16"	7009100056	4	4	4	4	4	4	4	4
10	TORNILLO BCC NC.5/16"x1.1/2"	9408900056	4	4	4	4	4	4	4	4
11	TUERCA NC DE 5/16"	7008700056	4	4	4	4	4	4	4	4
12	ADAPTADOR VM-184JM	9406100021	1	1	1	1	1	1	1	1
13	VALVULA DESAIREADORA VM	9406700046	1	1	1	1	1	1	1	1
14	SELLO MECANICO 7/8" TIPO 21	7916500051	1	1	1	1	1	1	1	1
15	ANILLO RETEN. ROD. A-14	9408300052	1	1	1	1	1	1	1	1
16	PIN VM	9408400044	4	4	5	5	7	6	6	6
17	CASQUILLO SELLO VM.	9407100041	1	1	1	1	1	1	1	1
18	AROSSELLO REF. 2-154	9512700051	1	1	1	1	1	1	1	1
19	ARANDELA PARTIDA VM.	9407200056	1	1	1	1	1	1	1	1
20	CUERPO DESCARGA VM.	9405800021	1	1	1	1	1	1	1	1
21	AROSSELLO REF. 2-110	9400200051	2	2	2	2	2	2	2	2
22	ARSELLO REF. 2-163	9307200051	3	3	3	3	3	3	3	3
23	EJE MULTIETAPAS VM-6ET	94068E0041	1	1	-	-	-	-	-	-
23	EJE MULTIETAPAS VM-8ET	94068D0041	-	-	1	1	-	-	-	-
23	EJE MULTIETAPAS VM-12ET	94068B0041	-	-	-	-	1	1	-	-
23	EJE MULTIETAPAS VM-16ET	9406800041	-	-	-	-	-	-	1	1
24	ARANDELA 11/32" x 5/32 A.I.	9406900056	1	1	1	1	1	1	1	1
25	ARANDELA DE PRESION 5/16"A.I	9109400056	1	1	1	1	1	1	1	1
26	TUERCA SEGURIDAD NF 5/16"A.I	9407000056	1	1	1	1	1	1	1	1
27	DIFUSOR VM.	9404200023	1	1	1	1	1	1	1	1
28	ROTOR VM-20	9404300023	6	6	7	7	11	12	16	16
28A	SEPARADOR ROTOR VM	9601800041	-	-	1	1	1	-	-	-
29	CUERPO BASE INTERMEDIO VM1	9403800023	2	2	2	2	3	3	3	3
30	CUERPO INTERMEDIO VM1	9409200023	4	4	6	6	9	9	13	13
31	CUERPO COJINETE VM.	9403600023	1	1	1	1	2	2	2	2
32	CUERPO SUCCION VM.	9405900021	1	1	1	1	1	1	1	1
33	EMPAQUE SUCCION VM.	9408500051	1	1	1	1	1	1	1	1
34	CARCASA EN LINEA VM.	9405300021	1	1	1	1	1	1	1	1
35	TAPON MACHO GALV. 1/4" NPT	7014800018	2	2	2	2	2	2	2	2
36	VARILLA TEMplete VM-6ET	94087E0044	4	4	-	-	-	-	-	-
36	VARILLA TEMplete VM-8ET	94087D0044	-	-	4	4	-	-	-	-
36	VARILLA TEMplete VM-12ET	94087B0044	-	-	-	-	4	4	-	-
36	VARILLA TEMplete VM-16ET	9408700044	-	-	-	-	-	-	4	4
37	CAMISA EXTERIOR VM-6ET	93062E0041	1	1	-	-	-	-	-	-
37	CAMISA EXTERIOR VM-8ET	93062D0041	-	-	1	1	-	-	-	-
37	CAMISA EXTERIOR VM-12ET	93062B0041	-	-	-	-	1	1	-	-
37	CAMISA EXTERIOR VM-16ET	9306200041	-	-	-	-	-	-	1	1
38	MALLA PROTECTORA	9515400042	2	2	2	2	2	2	2	2
39	TAPON MACHO 3/8" TYT 540	9408800056	1	1	1	1	1	1	1	1
40	BUJE VM.	9402300042	1	1	1	1	2	2	2	2
41	SEPARADOR VM	9408100041	1	1	1	1	2	2	2	2

* Para servicio o reparacion del motor, tenga en cuenta el modelo y características contenidas en la placa del mismo.

• Tornilleria estandar se ilustra unicamente.