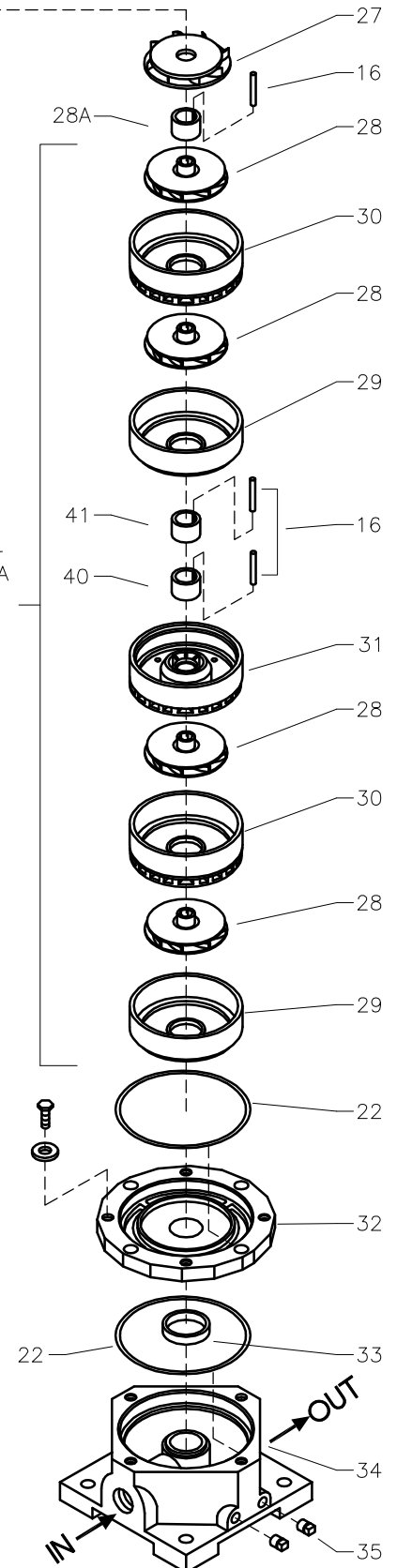


SE ILUSTRÁ EL
 ENSAMBLE HASTA
 LA 4ª ETAPA
 ÚNICAMENTE



VM40-130-3
 VM40-215-5
 VM40-260-6
 VM40-340-7.5

LISTA DE REPUESTOS			CANTIDAD					
ITEM No.	DESCRIPCION	CODIGO	VM40-130-3MW	VM40-130-3TW	VM40-215-5MW	VM40-215-5TW	VM40-260-6W	VM40-340-7.5TW
*1	MOTOR ELECTRICO 3500 RPM.	SEGUN POTENCIA	1	1	1	1	1	1
2	EJE EXTENCION VM-56J	9407800041	1	1	—	—	—	—
3	CUÑA 3/16" x 25mm	7707100041	1	1	1	1	1	1
4	TORNILLO BSC NC 1/4" x 3/8"	7500200056	2	2	—	—	—	—
5	ARANDELA PLANA 3/8"	6907000056	1	1	1	1	1	1
6	TORNILLO NC 3/8" x 1"	7025100056	1	1	1	1	1	1
7	ACOPLE RIGIDO VM-184JM	9407900024	1	1	1	1	1	1
8	ARANDELA PLANA 5/16"x11/16"	9513100056	4	4	4	4	4	4
9	ARANDELA DE PRESION 5/16"	7009100056	4	4	4	4	4	4
10	TORNILLO BCC NC.5/16"x1.1/2"	9408900056	4	4	4	4	4	4
11	TUERCA NC DE 5/16"	7008700056	4	4	4	4	4	4
12	ADAPTADOR VM-184JM	9406100021	1	1	1	1	1	—
12	ADAPTADOR VM-215JM	9406200021	—	—	—	—	—	1
13	VALVULA DESAIREADORA VM	9406700046	1	1	1	1	1	1
14	SELLO MECANICO 7/8" TIPO 21	7916500051	1	1	1	1	1	1
15	ANILLO RETEN. ROD. A-14	9408300052	1	1	1	1	1	1
16	PIN VM	9408400044	4	4	8	8	6	6
17	CASQUILLO SELLO VM.	9407100041	1	1	1	1	1	1
18	AROSSELLO REF. 2-154	9512700051	1	1	1	1	1	1
19	ARANDELA PARTIDA VM.	9407200056	1	1	1	1	1	1
20	CUERPO DESCARGA VM.	9405800021	1	1	1	1	1	1
21	AROSSELLO REF. 2-110	9400200051	2	2	2	2	2	2
22	ARSELLO REF. 2-163	9307200051	3	3	3	3	3	3
23	EJE MULTIETAPAS VM-6ET	94068E0041	1	1	—	—	—	—
23	EJE MULTIETAPAS VM-12ET	94068B0041	—	—	1	1	1	—
23	EJE MULTIETAPAS VM-16ET	9406800041	—	—	—	—	—	1
24	ARANDELA 11/32" x 5/32 A.I.	9406900056	1	1	1	1	1	1
25	ARANDELA DE PRESION 5/16"A.I	9109400056	1	1	1	1	1	1
26	TUERCA SEGURIDAD NF 5/16"A.I	9407000056	1	1	1	1	1	1
27	DIFUSOR VM.	9404200023	1	1	1	1	1	1
28	ROTOR VM-40	9404400023	6	6	10	10	12	16
28A	SEPARADOR ROTOR VM	9601800041	—	—	2	2	—	—
29	CUERPO BASE INTERMEDIO VM1	9403800023	2	2	3	3	3	3
30	CUERPO INTERMEDIO VM1	9409200023	4	4	9	9	9	13
31	CUERPO COJINETE VM.	9403600023	1	1	2	2	2	2
32	CUERPO SUCCION VM.	9405900021	1	1	1	1	1	1
33	EMPAQUE SUCCION VM.	9408500051	1	1	1	1	1	1
34	CARCASA EN LINEA VM.	9405300021	1	1	1	1	1	1
35	TAPON MACHO GALV. 1/4" NPT	7014800018	2	2	2	2	2	2
36	VARILLA TEMPLETE VM-6ET	94087E0044	4	4	—	—	—	—
36	VARILLA TEMPLETE VM-12ET	94087B0044	—	—	4	4	4	—
36	VARILLA TEMPLETE VM-16ET	9408700044	—	—	—	—	—	4
37	CAMISA EXTERIOR VM-6ET	93062E0041	1	1	—	—	—	—
37	CAMISA EXTERIOR VM-12ET	93062B0041	—	—	1	1	1	—
37	CAMISA EXTERIOR VM-16ET	9306200041	—	—	—	—	—	1
38	MALLA PROTECTORA	9515400042	2	2	2	2	2	2
39	TAPON MACHO 3/8" TYT 540	9408800056	1	1	1	1	1	1
40	BUJE VM.	9402300042	1	1	2	2	2	2
41	SEPARADOR VM	9408100041	1	1	2	2	2	2

* Para servicio o reparacion del motor, tenga en cuenta el modelo y características contenidas en la placa del mismo.

• Tornillería estandar se ilustra unicamente.